

# PROTILLER

DISC HARROW



85 - 400 HP TRAKTÖR ARALIĞI İÇİN

İDEAL TOPRAK HAZIRLIĞI;  
TOPRAK İŞLEME VE TOHUM YATAĞI HAZIRLAMA

IDEAL SOIL PREPARATION;  
TILLAGE AND SEED BED PREPARATION

ИДЕАЛЬНАЯ ПОДГОТОВКА ПОЧВЫ;  
ОБРАБОТКА ПОЧВЫ И ПОДГОТОВКА СЕМЕННОГО  
ЛОЖА

 **FARMER**  
ZİRAAT

*Çiftçinin Yeni Yüzü*

Farmer Ziraat Aletleri  
09260 Söke OSB Mah. 2.Sk No 8  
T : +90 553 002 3999  
M : goktug@farmerziraat.com

 **FARMER**  
ZİRAAT

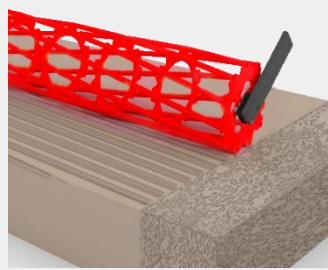




PROTILLER



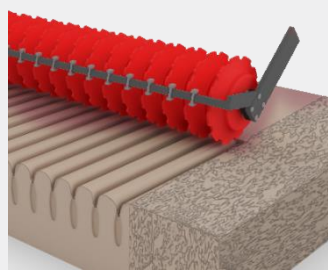
### MERDANE TİPLERİ / ROLLER TYPES / ТИПЫ РОЛИКОВ



Boru Merdane iyi bir iş derinliği kontrolü ve düzeltilerek parçalanmış ideal toprak yüzeyi elde edilmesini sağlar

Pipe Roller provides good working depth control and achieves an ideal soil surface that is levelled and broken up

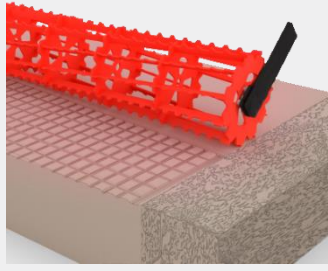
Трубоукладчик обеспечивает хороший контроль глубины обработки и достижение идеальной поверхности почвы, которая выравнивается и разбивается на части



Disk Merdane ile tohum yatağı için yeterli sıkıştırma etkisi ve düzgün toprak yüzeyi elde edilir. Çentikli kenarlar parçalamayı en iyi şekilde gerçekleştirir.

With the disc roller, sufficient compaction effect for the seedbed and a smooth soil surface are achieved. The notched edges optimise the chipping.

С помощью дискового катка достигается достаточный эффект уплотнения посевного ложа и гладкая поверхность почвы. Зазубренные края оптимизируют измельчение.



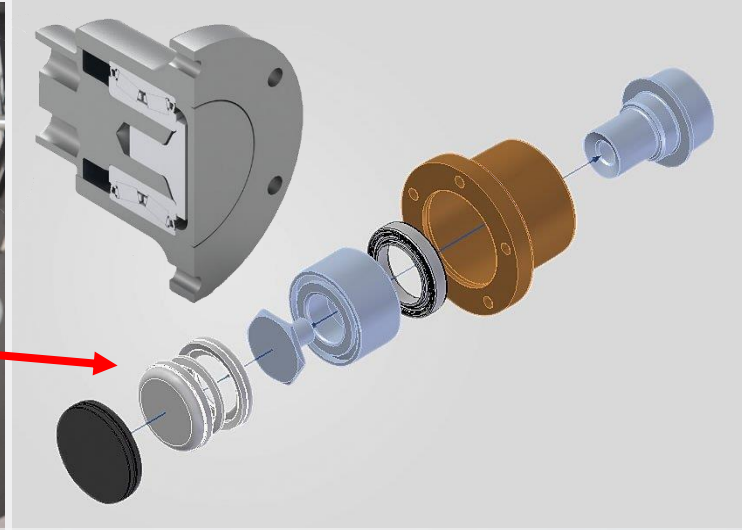
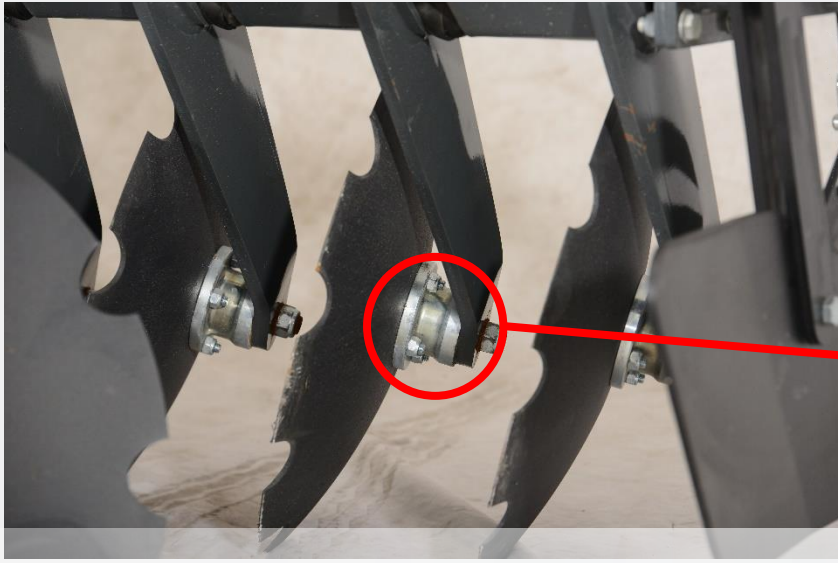
Çentikli Lama Merdane ile tohum yatağı için yeterli sıkıştırma etkisi, bitki artığı ve kesek kırmata son derece etki göstermektedir.

With the notched lama roller, sufficient compaction effect for the seed bed, plant residue and clod crushing is extremely effective.

Благодаря катку с зубчатой ламой достигается достаточный эффект уплотнения семенного ложа, растительных остатков и измельчения комков.



## DISKARO PORYA / DISC HARROW HUB / ДИСКАРО ПОРЯ

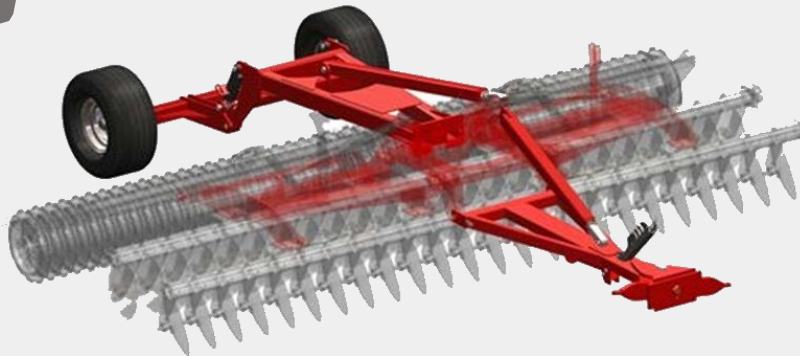


Özel keçe sistemi ve Bakım gerektirmemesi sayesinde tarım uygulamasının sert taleplerini karşılayacak şekilde müşterinin ekipmanına uyması için özel olarak tasarlandı.

Specially designed to fit the customer's equipment to meet the harsh demands of agricultural application thanks to its special seal system and Maintenance free..

Специально разработаны для оборудования заказчика, чтобы соответствовать жестким требованиям сельскохозяйственного применения благодаря специальной системе уплотнений и не требуют технического обслуживания.

### PROTILLER and PROTILLER-K TRAIL SYSTEM



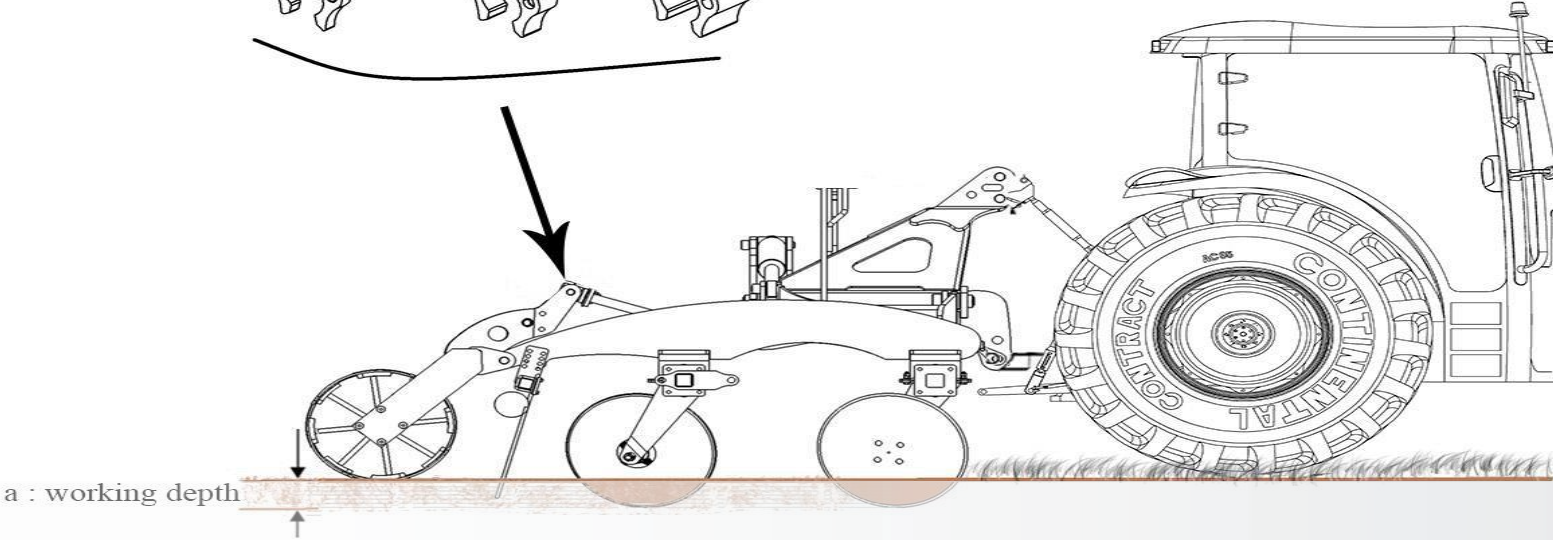
Özel çeki oku ve arka tekerlek sistemi ile PROTILLER ve PROTILLER K modeline tam uyumlu olarak tasarlandı. HP göre tekerlek sistemi eklenebilmektedir.

Designed to be fully compatible with PROTILLER and PROTILLER K model with special towing arrow and rear wheel system. Wheel system can be added according to HP.

Предназначен для полной совместимости с моделями PROTILLER и PROTILLER K со специальной буксировочной стрелой и системой задних колес. Система колес может быть добавлена в соответствии с HP.



## İŞ DERİNLİĞİ / WORKING DEPTH / рабочая глубина



Hidrolik silindir uzatıldığında çalışma derinliği azalır. Silindir ayarı. Kalınlığı 10 mm olan her bir klips 13 mm çalışma derinliği oluşturur. Hidrolik silindirle ayarda iş derinliğini sabit ayarda tutmak için 10-20 mm ve 40 mm lik klipsler kullanılır. Her 10 mm kalınlıktaki klips 13 mm iş derinliği sağlar. Katlamalı modeller sağ ve sol kanat silindirine takılan klips sayısının eşit olmasına dikkat edilir.

The working depth is reduced when the hydraulic cylinder is extended. Cylinder adjustment. Each clip with a thickness of 10 mm creates a working depth of 13 mm. In order to keep the working depth at a constant setting when adjusting with the hydraulic cylinder, the working depth of 10-20 mm and 40 mm clips are used. Each 10 mm thick clip provides 13 mm working depth. Folding models pay attention to ensure that the number of clips attached to the right and left wing cylinder is equal.

Рабочая глубина уменьшается при выдвижении гидроцилиндра. регулировка цилиндра. Каждая клипса толщиной 10 мм создает рабочую глубину 13 мм. Для поддержания постоянной рабочей глубины при регулировке с помощью гидроцилиндра используется рабочая глубина клипс толщиной 10-20 мм и 40 мм. Каждая клипса толщиной 10 мм обеспечивает рабочую глубину 13 мм. В складных моделях следят за тем, чтобы количество клипс, закрепленных на правом и левом гидроцилиндре крыла, было одинаковым.



MODEL	PRO DISK TILLER	DISC COUNT	WORK WIDTH	PATH WIDTH	WEIGHT	TRACTOR HP
PR-250	PRO 20 LAMA ROLLER	20	250	270	1400	80-120
PR-275	PRO 22 LAMA ROLLER	22	275	295	1500	90-130
PR-300	PRO 24 LAMA ROLLER	24	300	320	1600	100-140
PR-325	PRO 26 LAMA ROLLER	26	325	345	1700	110-150
PR-350	PRO 28 LAMA ROLLER	28	350	370	1800	120-160
PR-375	PRO 30 LAMA ROLLER	30	375	395	1900	130-170
PR-400	PRO 32 LAMA ROLLER	32	400	420	2000	140-180

Anız işleme, tohum yatağı hazırlığı başta olmak üzere toprak işlemede etkin ve geniş kullanım yelpazesi vardır. Kopmak ve kombine tasarımıyla ürün maliyetlerini düşürür. Toprak şartlarına göre 15 km/h hızlara kadar kullanıldığında istenilen toprak işleme kalitesi yakalanır. İş kapasitesinin yüksekliği düşük yakıt ve düşük maliyeti getirir. Çentikli 510 mm çapında her biri eş konumlandırılmış diskler, kauçuk yaylarla şaseye bağlanmıştır. Toprağın ve bitki artıklarının parçalanarak toprağa karıştırılması ve bu yapı sayesinde etkin ve yüksek performansta yapılabilmesine olanak sağlanmıştır. Son yıllarda önem kazanan minimum toprak işleme uygulamaları için ideal bir makinedir. Toprağı devirmeden bitki artıklarını iyi bir şekilde parçalayarak karıştırma ve daha hızlı bir şekilde bitkiye yararlı hale getirme, dolayısıyla toprağın biyolojik dengesini yeniden kazandırma bu makine ile mümkündür. Bu farkları bir sonraki üretim sezonunda görebilirsiniz.

It has an effective and wide range of use in soil cultivation, especially stubble cultivation and seed bed preparation. Reduces product costs with its breakaway and combined design. The desired tillage quality is achieved when used at speeds up to 15 km/h according to soil conditions. High work capacity brings low fuel and low cost. Notched 510 mm diameter discs, each of which is positioned equally, are connected to the chassis with rubber springs. Thanks to this structure, it is possible to mix the soil and plant residues into the soil by disintegrating the soil and plant residues and to be able to do it effectively and with high performance. It is an ideal machine for minimum tillage applications which have gained importance in recent years. It is possible with this machine to mix the plant residues by shredding them well without tipping the soil and to make them useful for the plant more quickly, thus restoring the biological balance of the soil. You can see these differences in the next production season.

Имеет эффективное и широкое применение при обработке почвы, особенно стерневой обработке и подготовке семенного ложа. Снижает стоимость продукции благодаря своей отрывной и комбинированной конструкции. Желаемое качество обработки почвы достигается при использовании на скорости до 15 км/ч в зависимости от почвенных условий. Высокая работоспособность обеспечивает низкий расход топлива и низкую стоимость. Диски с насечками диаметром 510 мм, каждый из которых расположен одинаково, соединены с шасси резиновыми пружинами. Благодаря такой конструкции можно смешивать почву и растительные остатки, разрушая их, и делать это эффективно и с высокой производительностью. Это идеальная машина для минимальной обработки почвы, которая в последние годы приобретает все большее значение. С помощью этой машины можно хорошо перемешать растительные остатки путем их измельчения без опрокидывания почвы и быстрее сделать их полезными для растений, тем самым восстанавливая биологический баланс почвы. Вы сможете увидеть эти различия уже в следующем производственном сезоне.





MODEL	PROK DISK TILLER	DISC COUNT	WORK WIDTH	PATH WIDTH	WEIGHT	TRACTOR HP
PRK-400	PROK 32 LAMA ROLLER	32	400	300	2600	140-170
PRK-450	PROK 36 LAMA ROLLER	36	450	300	2700	150-190
PRK-500	PROK 40 LAMA ROLLER	40	500	300	2800	170-210
PRK-550	PROK 44 LAMA ROLLER	44	550	300	3000	180-200
PRK-600	PROK 48 LAMA ROLLER	48	600	300	3200	190-230
PRK-700	PROK 56 LAMA ROLLER	56	700	300	3500	200-240
PRK-800	PROK 64 LAMA ROLLER	64	800	300	4000	210-250
OPTIONAL	TRAILED WHEEL SYSTEM				1000	

## YAYLI TIRMİK - SPRING HARROW

Opsiyonel olarak disklere merdane arasına yaylı tirmik takılabilmektedir. Yaylı tirmikle özellikle takım yatağı hazırlığında daha düzgün ve parçalanmış bir tarla yüzeyi elde edilebilir. Ekim makinesi sorunsuz çalışır.

Optionally, a spring harrow can be attached to the discs between the roller. With the spring harrow, a smoother and more shredded field surface can be obtained, especially in the preparation of the tool bed. The seeder works smoothly.

По желанию на дисках между катками может быть закреплена пружинная борона. С помощью пружинной бороны можно получить более гладкую и измельченную поверхность поля, особенно при подготовке ложа орудия. Сеялка работает плавно.

KOLAY İŞ DERİNLİĞİ  
EASY ADJUSTABLE  
WORKIN DEPTH

Merdane yüksekliğini hidrolik olarak ayarlayarak iş derinliği ayarlanabilir. Ayar herhangi bir ölçüde sabitlemek için sınırlandırıcı klipsler kullanılır.

The work depth can be adjusted by hydraulically adjusting the roll height. Limiter clips are used to fix the setting to any extent.

Глубина обработки регулируется с помощью гидравлической регулировки высоты вала. Для фиксации настройки в любой степени используются ограничительные зажимы.

ÖN VE ARKA BATARYA KAYDIRMA  
FRONT AND BACK CHASSIS SWIPE

Maksimum parçalama için arka disklere ön disklere tam ortasından işleme yapar işleme sıra arası 12 cm olur. Ön bataryanın sağa ve sola kaydırılması ile bu ayar yapılabilir. Toprak karakterine, iş derinliğine göre optimum parçalama ve işleme sağlanır.

For maximum shredding, the rear discs process from the middle of the front discs and the processing row interval is 12 cm. This adjustment can be made by shifting the front battery to the right and left. Optimum shredding and processing is provided according to the soil character and work depth.

Для максимального измельчения задние диски обрабатывают с середины передних дисков, а интервал между рядами обработки составляет 12 см. Эта регулировка может быть выполнена путем смещения передней батареи вправо и влево.

Оптимальное измельчение и обработка обеспечиваются в зависимости от характера почвы и глубины обработки.

İZ KAPATICI TOZLUK  
TRACK CLOSURE GAITER

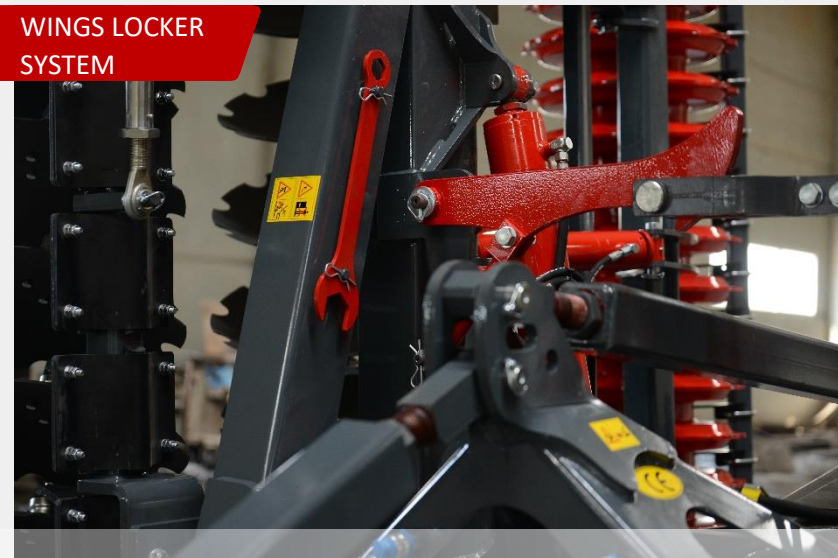
iz kapatıcı tozluk ile son diskin açtığı iz kapatılır. Tesviyeli bir toprak yüzeyi elde edilir.

The track opened by the last disc is closed with the track closing gaiter. A levelled soil surface is obtained.

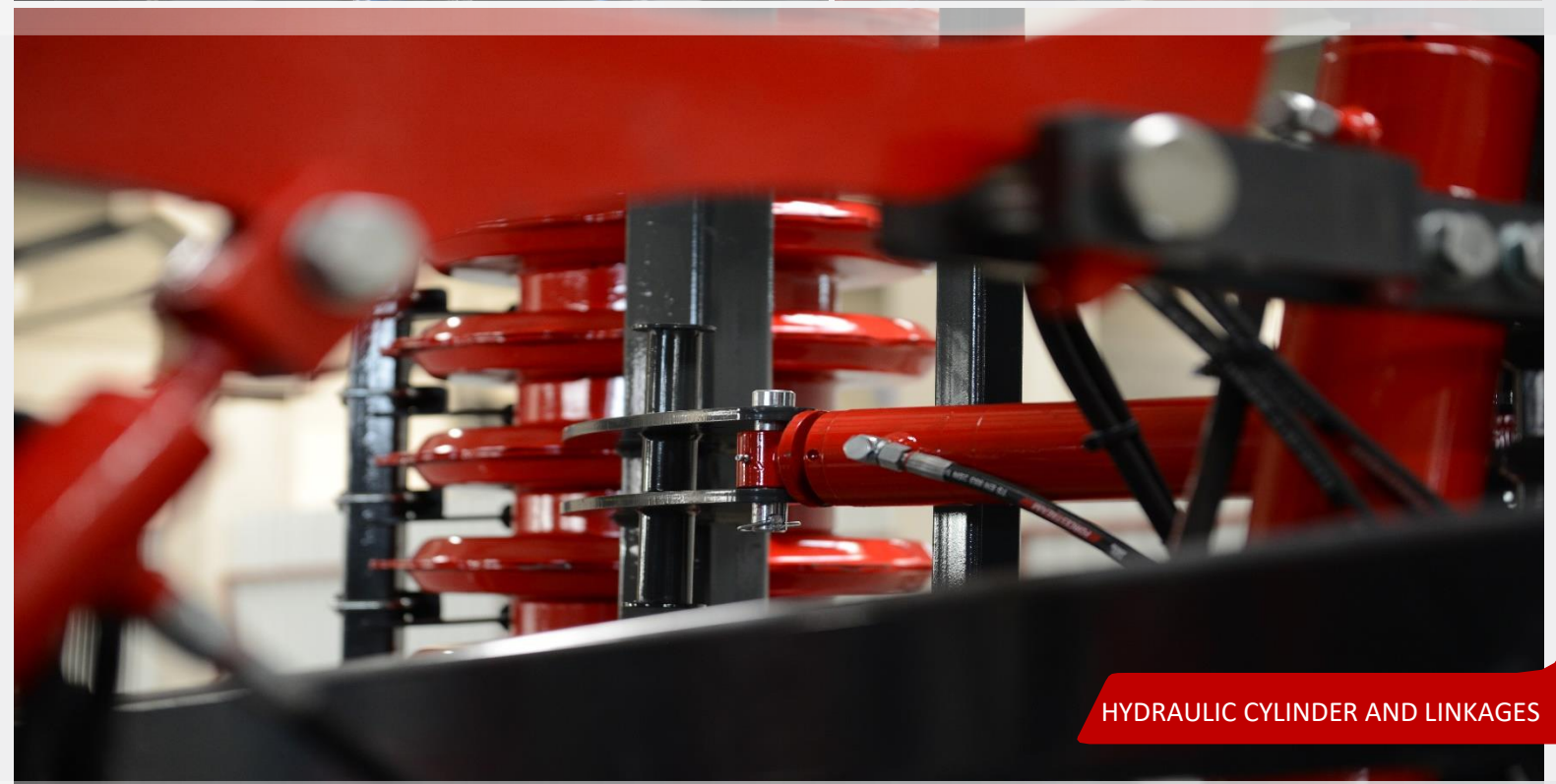
Дорожка, открытая последним диском, закрывается с помощью захвата для закрытия дорожки. Получается выровненная поверхность почвы.



WINGS LOCKER SYSTEM



DISC PACKER ROLLER LINKAGES



HYDRAULIC CYLINDER AND LINKAGES



DISC CONNECTIONS AND HUBS



HYDRAULIC HOSE CONNECTION ON THREE POINT HITCHER